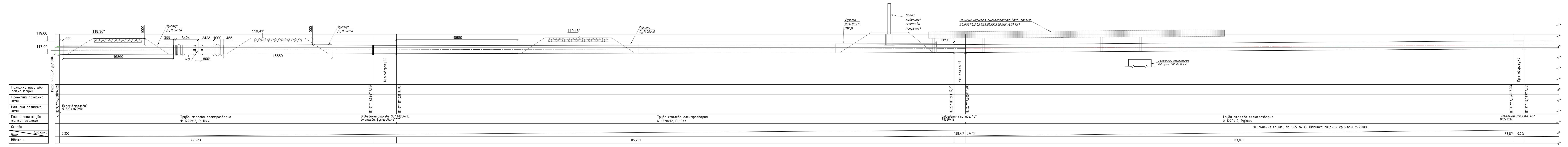
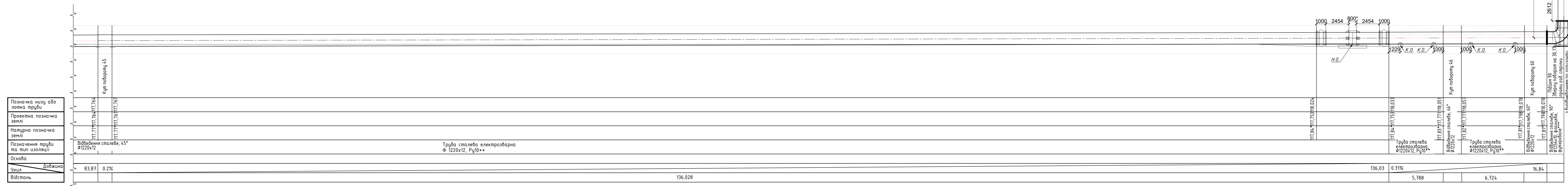


Пульпопровід ПП6 (Н6) - початок

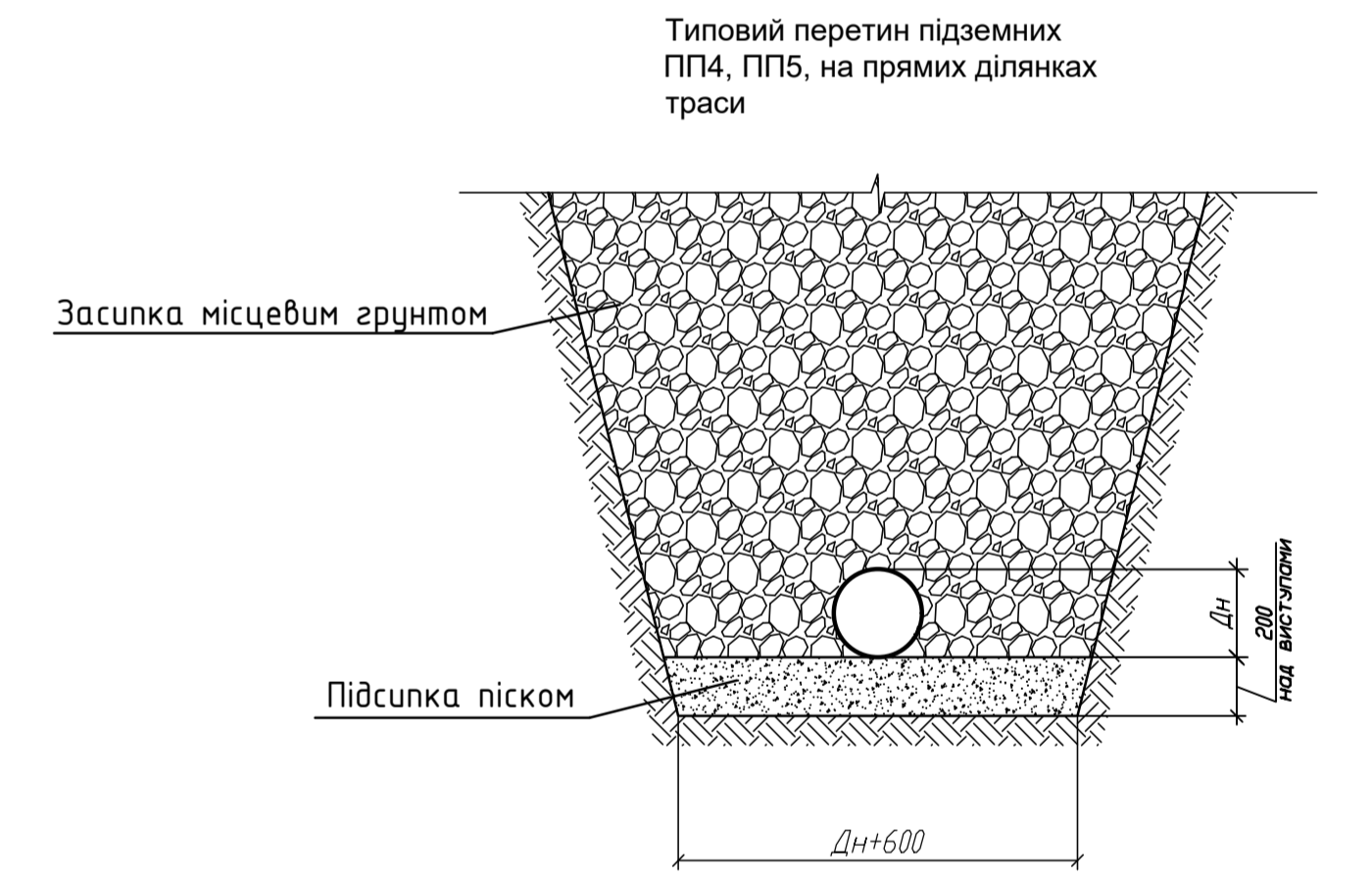
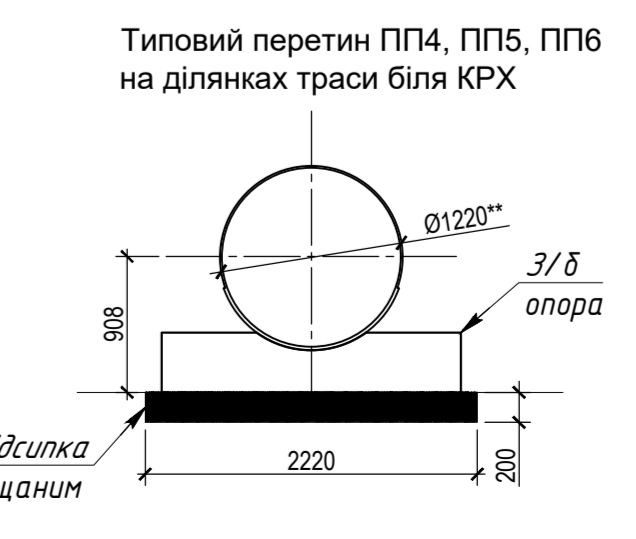
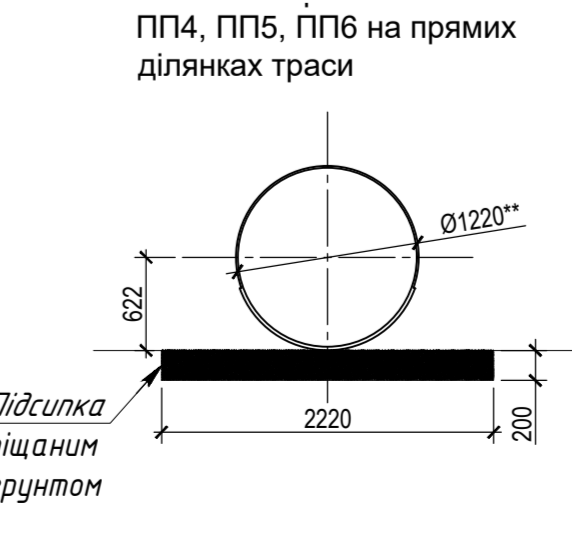
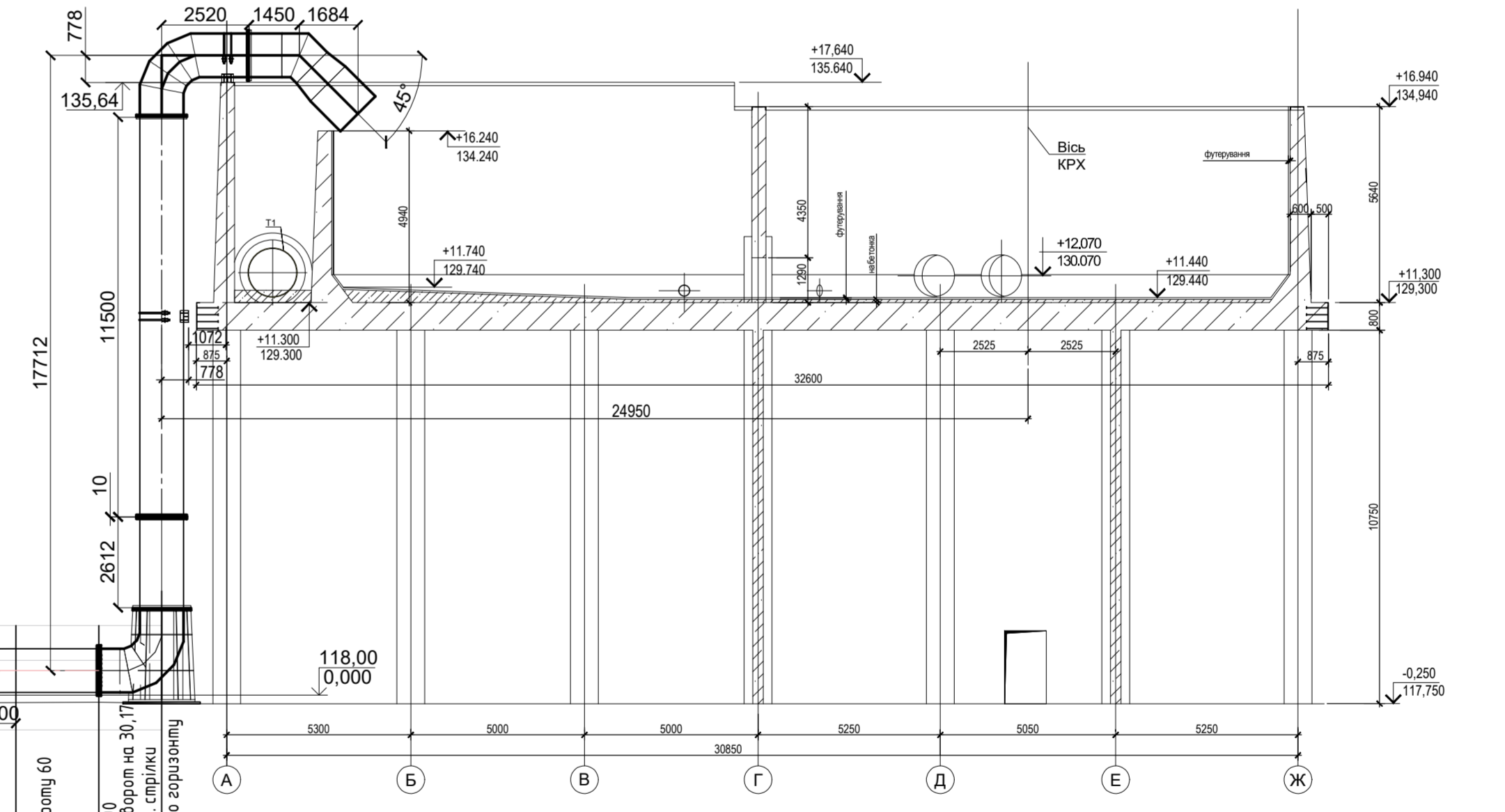


Позначка нити або лотка труби	Висл з ПНС-1 д.01000*
Проектна позначка землі	119.37 ПП.1.02 ПП.024
Натурна позначка землі	119.37 ПП.1.02 ПП.024
Позначення труби та тип ізоляції	Труба стальна електроварна Ф 1220x12, R ₁₀ ••
Основа	Вибіронева сталева, 90° Ф1256x10, фланцеве, футеробне***
Ухил	Довжина 0,2%
Відстань	47,923

Пульпопровід ПП6 (Н6) - продовження



Позначка нити або лотка труби	Висл з ПНС-1 д.01000*
Проектна позначка землі	117,75 ПП.1.02 ПП.024
Натурна позначка землі	117,75 ПП.1.02 ПП.024
Позначення труби та тип ізоляції	Труба стальна електроварна Ф 1220x12, R ₁₀ ••
Основа	Вибіронева сталева, 45° Ф1220x12
Ухил	Довжина 0,2%
Відстань	83,87



- видмітки та розміри даютькові;
- нижня третина труби підсилена приваркою обіймаки такої самої труби;
- - футеробка гумуванням;
- - футеробка на основі карбіда кремнія

© ТОВ "МЕТІНВЕСТ СІСТАЛЬ" Україна, 2025 р.

В4.Р51.Ф4.2.02.ЕБ3.03.ПК3.10.ЕНГ.А.01.ТК	
1	Зам. 10.2025
2	Кальк. Арх. 10.2025
3	Підпис 10.25
4	Розробив 10.25
5	Перевірив 10.25
6	Нач. відділу 10.25
7	Н.смірн. 10.25

Профіль ПП6